

# INECO®

> INSTRUȚIUNI DE DESERVIRE

## ALITA

suflante cu membrană

### INSTRUȚIUNI DE DESERVIRE

Vă mulțumim că ați cumpărat suflanta cu membrană Alita.  
Înainte de punerea în funcțiune citiți cu atenție aceste instrucțiuni.

Aceste instrucțiuni sunt valabile pentru modelele AL-6A, AL-6SA\*, AL-15A, AL-15SA\*, AL-20, AL-30, AL-40, AL-50, AL-60, AL-80, AL-100, AL-120, AL-150, AL-200, AL-250, AL-300, AL-400, AL-500W.



Suflantele/pompele de vid Alita îndeplinesc condițiile Directivei 2002/95/CE a Parlamentului European și a Consiliului din 27 ianuarie 2007 privind restricțiile de utilizare a anumitor substanțe periculoase în echipamentele electrice și electronice



Suflantele/pompele de vid Alita corespund directivei Comunității Europene (CE) pentru utilaje.

## CUPRINS

CUPRINS .....	2
1 Definiții.....	3
1.1 Generalități .....	3
2 Securitate .....	3
3 Utilizare.....	4
3.1 Generalități.....	4
3.2 Condiții de utilizare .....	4
4 Instalare.....	6
4.1 Instalare .....	6
5 Funcționare .....	6
5.1 Punerea în funcțiune .....	6
5.2 Funcționare .....	6
6 Control și întreținere .....	6
6.1 Controlul.....	6
6.2 Întreținerea .....	7
6.3 Depozitarea.....	7
7 Service.....	7
7.1 Schema de montaj a suflantei .....	8
8 Piese de schimb și accesorii.....	10
8.1 Filtru de aer .....	10
8.2 Manometru .....	10
9 Neutralizarea deșeurilor .....	10
Garanția.....	11

# 1 DEFINIȚII

## 1.1 GENERALITĂȚI

### Instrucțiuni

Prezentele instrucțiuni de deservire constituie proprietatea intelectuală a societății IN-ECO, spol. s r.o. Alte informații despre societate și produse puteți obține pe [www.in-eco.ro](http://www.in-eco.ro).

### Suflanta

În aceste instrucțiuni, prin suflantă se înțelege suflanta cu membrană, denumită uneori și pompa liniară de aer, Alita. Unele modele pot fi utilizate ca suflantă și ca exhaustor.

### Gaz (aer)

În aceste instrucțiuni, prin gaz se înțelege aerul, gazul pur, amestecul de aer cu gaz sau amestecul de gaze. Cu aceeași semnificație se utilizează în aceste instrucțiuni și termenul de aer.

### Service autorizat IN-ECO

Prin service autorizat IN-ECO, în prezentele instrucțiuni, se înțelege centrul service al societății IN-ECO, spol. s r. o. Pentru informații mai detaliate (date de contact) accesați [www.in-eco.ro](http://www.in-eco.ro).

# 2 SECURITATE

Suflanta poate fi deservită numai de persoane instruite după aceste instrucțiuni și după normele de securitate aferente.



**Manipularea neprofesională a suflantei ca utilaj electric poate cauza accidente grave, chiar și mortale!**

Citiți cu atenție aceste instrucțiuni înainte fiecărei manipulări a suflantei. Instrucțiunile trebuie să fie înțelese corect. Respectați toate indicațiile specificate în acestea și amplasați-le într-un loc vizibil, în apropierea locului de utilizare al suflantei. În timpul instalării și exploatării respectați normele de securitate aferente.

Racordați suflanta la rețeaua electrică cu tensiunea de 220 – 240 V / 50 Hz (60 Hz).



**Pericol de electrocutare!**

Pentru a preveni electrocutarea, înainte oricărei lucrări de întreținere sau reparații deconectați suflanta de la rețeaua electrică!

### Cablu de rețea

Cablul de rețea nu trebuie niciodată să se apropie sau să intre în contact cu părțile fierbinți ale utilajului, sau cu alte surse de căldură. Nu lăsați cablul de rețea așezat pe muchii sau colțuri ascuțite. Nu curbați și nu îndoiți cablul de rețea.

### Cabluri prelungitoare

Utilizați numai cabluri prelungitoare cu trei conductori care au un ștecher tripolar cu un pol de împământare și priza cu trei orificii, care permite introducerea ștecherului suflantei. Asigurați-vă că cablul prelungitor nu este deteriorat. Dacă utilizați un cablu prelungitor, asigurați-vă că acesta corespunde curentului electric necesar suflantei. Un cablu incorect poate cauza căderi de tensiune, pierderi de energie electrică și supraîncălzire periculoasă.

**Pericol de accidentare datorat suprafeței fierbinți a utilajului și mediilor fierbinți!**

În timpul funcționării suflanta poate fi foarte caldă. Pentru a evita arsurile nu atingeți suprafața utilajului în timpul funcționării. Temperatura suprafeței suflantei poate atinge chiar și 70°C (fundul suflantei cu amortizorul de șocuri, la temperatura mediului în jur de 25°C). După scoaterea din funcțiune lăsați utilajul să se răcească. În caz de necesitate folosiți o protecție adecvată împotriva atingerii accidentale a utilajului fierbinte.

Mediul comprimat poate fi foarte fierbinte!

Feriți-vă de:

- > contactul direct cu utilajul sau cu tubulatura fierbinte

**Funcționarea zgomotoasă sau dură a suflantei!**

Dacă apare un zgomot neașteptat, neobișnuit sau o funcționare dură a suflantei, deconectați suflanta de la rețeaua electrică, verificați starea acesteia (a membranei), eventual contactați un service autorizat IN-ECO.

**Emisii de zgomot**

Nivelurile maxime ale presiunii acustice, resp. nivelurile puterii acustice pentru fiecare model, măsurate conform condițiilor normei aferente sunt specificate pe [www.in-eco.ro](http://www.in-eco.ro).

## 3 UTILIZARE

### 3.1 GENERALITĂȚI

Aceste instrucțiuni sunt valabile pentru suflantele cu membrană Alita. Sunt comune pentru modelele AL-6A, AL-6SA\*, AL-15A, AL-15SA\*, AL-20, AL-30, AL-40, AL-50, AL-60, AL-80, AL-100, AL-120, AL-150, AL-200, AL-250, AL-300, AL-400, AL-500W. Eventualele diferențe în construcție sau în instrucțiuni sunt marcate. \*) Modelul AL-6SA și AL-15SA poate fi utilizat atât ca suflantă cât și ca exhaustor. Instrucțiunile trebuie să fie la dispoziție la locul de utilizare al utilajului.

### 3.2 CONDIȚII DE UTILIZARE

**Destinație**

Suflantele Alita servesc la producerea suprapresiunii, sunt sursă de gaz comprimat (aer). Servesc la comprimarea sau aspirarea gazelor care nu sunt explozive, combustibile, agresive sau toxice. Parametrii tehnici sunt specificați pe plăcuța de fabricație și pe [www.in-eco.ro](http://www.in-eco.ro). Suflantele corespund condițiilor pentru funcționarea continuă. În cazul unei funcționări cu întreruperi, numărul maxim de porniri pe oră este de 10.

Presiunile maxime de lucru ale suflantelor:

AL-6A, AL-6SA, AL-15A, AL-15SA, AL-20A.....	100 mbar
AL-30, AL-40.....	150 mbar
AL-60, AL-80.....	220 mbar
AL-100, AL-120, AL-150, AL-200, AL-250, AL-300, AL-400, AL-500W.....	260 mbar

Utilizați suflanta până la presiunea maximă de lucru stabilită. Prin depășirea acesteia se poate ajunge la deteriorarea, sau chiar distrugerea suflantei. Pagubele produse astfel nu pot face obiectul reclamației și a reparației în termen de garanție. Orientați-vă după curbele de lucru (putere) corespunzătoare, specificate în filele de catalog pe [www.in-eco.ro](http://www.in-eco.ro).

Pentru cazul unei posibile depășiri a valorilor presiunii maxime de lucru, instalați un ventil de siguranță pentru protecția suflantei împotriva suprasolicitării. Pentru controlul presiunii de lucru recomandăm folosirea unui manometru.

**Amplasare**

Suflanta este destinată utilizării într-un spațiu interior. Amplasați-o orizontal, într-un spațiu bine ventilat, fără vibrații. În caz de nevoie instalați instalația antivibrații. Protejați suflanta împotriva intemperiilor atmosferice nedorite (ploaie, zăpadă, radiații solare directe etc.).

Evitați pătrunderea lichidelor de orice natură în suflantă. Dacă tubul la care este racordată suflanta are celălalt capăt scufundat în lichid, amplasați suflanta deasupra nivelului lichidului. Dacă trebuie să fie amplasată sub nivelul lichidului, evitați reaspirarea lichidului (de exemplu instalați un sifon pe tub, instalați o clapetă antiretur, etc.).

Dacă suflanta este utilizată în stațiile de epurare a apelor uzate, amplasați-o în așa fel, încât să se prevină aspirarea vaporilor din stația de epurare, eventual aspirarea mълului sau a spumei de mъл.

Instalați suflanta în spații suficient de mari, pentru a fi posibilă întreținerea regulată a acesteia.

Amplasarea sau instalarea incorectă influențează negativ fiabilitatea suflantei.

**ATENȚIE:** În cazul utilizării suflantei în contradicție cu condițiile specificate, încetează toate drepturile asupra garanției.

### **Ventilație, răcire**

Pentru o funcționare corectă a suflantei este foarte importantă ventilația și răcirea. Amplasați-o într-un spațiu bine ventilat cu un schimb de aer suficient. O ventilație bună asigură o temperatură de lucru mai scăzută, împiedică supraîncălzirea și prin aceasta și deteriorarea suflantei. În cazul utilizării într-un spațiu închis, asigurați cel puțin două deschideri de ventilație, fiecare cu dimensiunea de minim 1 dm<sup>2</sup>. Sunt necesare două deschideri pentru asigurarea unui schimb de aer suficient și prin aceasta și răcirea suflantei. Dacă utilizați suflanta într-un spațiu foarte mic, asigurați un schimb de aer forțat (de exemplu cu un ventilator), pentru a nu se ajunge la supraîncălzirea suflantei și prin aceasta la scurta-re-a duratei de viață a acesteia.

### **Limitare**

Nu utilizați suflanta dacă aerul conține vapori de apă (umiditatea mai mare de 80%), cantități mari de praf, particule încărcate, celuloză, dacă conține acizi, substanțe alcaline, substanțe corozive sau agresive. Nu utilizați suflanta în spațiile în care pot apare gaze explozive.

Nu utilizați suflanta (pompa de vid) pentru comprimarea sau aspirarea gazelor care sunt explozive, inflamabile, toxice.

Nu utilizați suflanta (pompa de vid) pentru aspirarea apei sau a altor lichide. Evitați pătrunderea lichidelor de orice natură în exhaustor.

### **Temperatura și umiditatea aerului (gazului)**

Suflanta este destinată utilizării în intervalul de temperaturi al mediului (*maxim*) 5°C până la 40°C. Temperatura optimă de lucru a mediului înconjurător este de 10°C până la 25°C. Utilizarea suflantei în afara acestui interval poate cauza defectarea și scurta-re-a duratei de viață a acesteia.

Temperatura maximă a gazului aspirat nu poate depăși 40°C.

Umiditatea maximă a gazului aspirat nu poate depăși 80%.

### **Altitudine**

În cazul utilizării la o altitudine mai mare de 1 000 m se ajunge, conform legilor fizicii, la scăderea puterii suflantei/pompei de vid. În asemenea cazuri consultați utilizarea cu un service autorizat IN-ECO.

### **ATENȚIONARE**

Utilizați suflantele Alita numai în condițiile delimitate de parametrii acestora, specificați în aceste instrucțiuni și pe [www.in-eco.ro](http://www.in-eco.ro). Este vorba în special de temperatura mediului înconjurător și al gazului aspirat, de diferența maximă de presiune și de gradul de protecție electrică.

Protejați plăcuța de fabricație a utilajului. Prin deteriorarea sau îndepărtarea acesteia încetează toate drepturile de garanție.

Daunele produse prin nerespectarea acestor condiții de utilizare nu pot constitui obiectul reclamațiilor și a reparațiilor în garanție.

## 4 INSTALARE

### 4.1 INSTALAREA

Suflanta este destinată racordării la rețeaua electrică cu tensiunea de 220 – 240 V / 50 Hz (60 Hz). Gradul de protecție electrică este specificat pe plăcuța de fabricație (IP 54).

Instalați suflanta în poziție orizontală, pe o fundație rigidă, sau pe un suport rigid. Instalați suflanta într-un spațiu fără vibrații.

Cablul de rețea nu trebuie să intre în contact sau în apropierea părților fierbinți ale utilajului, sau cu alte surse de căldură. Nu lăsați cablul de rețea poziționat pe muchii ascuțite sau colțuri. Nu curbați și nu îndoiți cablul de rețea.

Racordați suflanta la tubulatura cu diametru interior care este cu minim de 1,5 ori mai mare decât diametrul interior al ștuțului de ieșire al suflantei. În cazul tuburilor foarte înguste sau lungi, crește proporțional și rezistența la presiune (pierderi de presiune). Prin aceasta crește solicitarea suflantei.

## 5 FUNCȚIONARE

### 5.1 PUNEREA ÎN FUNCȚIUNE

Înainte de punerea în funcțiune controlați:

- > etanșeitatea tuturor conductelor sau furtunurilor racordate,
- > deschiderea eventualelor armături de închidere de pe tubulatura de refulare.

### 5.2 FUNCȚIONARE

Suflantele Alita sunt destinate unei funcționări neîntrerupte. Respectați condițiile de funcționare specificate în aceste instrucțiuni, în partea 2 Securitate, cu accent pe temperatura mediului înconjurător și a gazului aspirat. Utilizați suflanta în intervalul de presiuni stabilit, vedeți partea 3.2 Condiții de utilizare. În cazul necesității unei funcționări cu întreruperi, nu depășiți numărul maxim de porniri pe oră, stabilit de producător la 10.

Evitați pătrunderea oricărui lichid sau a particulelor solide în suflantă.

Pentru o funcționare corectă a suflantei în intervalul său de presiuni, orientați-vă după curba de performanță din fila de catalog de pe [www.in-eco.ro](http://www.in-eco.ro). Diferența maximă de presiune din sistem, care poate avută în vedere, nu poate fi mai mare decât diferența de presiune a suflantei specificată în fila de catalog de pe [www.in-eco.ro](http://www.in-eco.ro) sau pe plăcuța suflantei. În caz contrar se poate ajunge la deteriorarea acesteia.

## 6 CONTROL ȘI ÎNTREȚINERE

### 6.1 CONTROLUL

Controlați în mod regulat suflanta și tubulatura aferentă, distribuția de aer (gaz). Controlați în special temperatura instalației și a aerului aspirat și de asemenea contaminarea filtrului de aer (elementului filtrant). Verificați depunerea prafului și îndepărtați praful, care ar putea limita ventilarea sau răcirea.

Dacă apare un zgomot neobișnuit sau o funcționare dură a suflantei, deconectați-o de la rețeaua electrică și controlați starea acesteia. Eventuala reparație încredințați-o service-ului autorizat IN-ECO.

## 6.2 ÎNTREȚINEREA

Pentru prevenirea electrocutării, deconectați utilajul de la rețeaua electrică în timpul întreținerii. Nu efectuați întreținerea dacă utilajul este încălzit la temperatura de funcționare. În vederea întreținerii consultați cu atenție schema de montaj a suflantei 7.1 Schema de montaj a suflantei.

Controlați regulat și înlocuiți:

- > filtrul de aer (elementul filtrant),
- > membranele (kit service).

### Înlocuirea filtrului de aer

Curățați minim la fiecare 2 luni filtrul de aer (elementul filtrant) de sub carcasa filtrului. Recomandăm înlocuirea acestuia, inclusiv a garniturii, la fiecare 6 luni. Pentru livrarea pieselor de schimb contactați furnizorul suflantei sau service-ul autorizat IN-ECO.

#### Demontarea filtrului de aer:

1. deșurubați șurubul de pe capacul filtrului și îndepărtați capacul,
2. scoateți filtrul și controlați contaminarea acestuia și integritatea garniturii,
3. înlocuiți, eventual „spălați” filtrul.  
Spălarea filtrului: spălați ușor în apă cu săpun, ușor încălzită și clătiți bine. Uscați complet înainte de instalare!

La înlocuirea filtrului înlocuiți și garnitura filtrului de aer. Scoateți garnitura veche de pe știfturile de montaj și fixați pe acestea garnitura nouă.

Montajul filtrului de aer: introduceți filtrul nou sau spălat în rama de pe capacul superior al suflantei. Înșurubați capacul filtrului. Modelele de suflante cu forma curbată a capacului au o orientare prestabilită a capacului filtrului, determinată de fanta din capacul superior al suflantei și bolțul din carcasa (din plastic) al filtrului.

### Înlocuirea membranelor

Membranele sunt partea componentă a suflantei care este supusă uzurii, iar la asemenea uzuri nu se referă garanția. Înlocuirea regulată a membranelor (2 buc), eventual a întregului kit (2 membrane și 2 capace ale membranelor), constituie întreținerea standard a suflantei. Înlocuiți-le regulat, la fiecare doi ani de funcționare. Încredințați înlocuirea membranelor unui service autorizat IN-ECO. Prin nerespectarea intervalului de înlocuire al membranelor, încetează toate drepturile la garanție. Pagubele astfel produse nu pot face obiectul reclamației și reparației în garanție.

## 6.3 DEPOZITARE

Depozitați suflantele în mediu uscat, cu umiditatea normală a aerului. În cazul umidității relative de peste 80%, depozitați în ambalaj închis cu adăugarea unui sicativ.

## 7 SERVICE

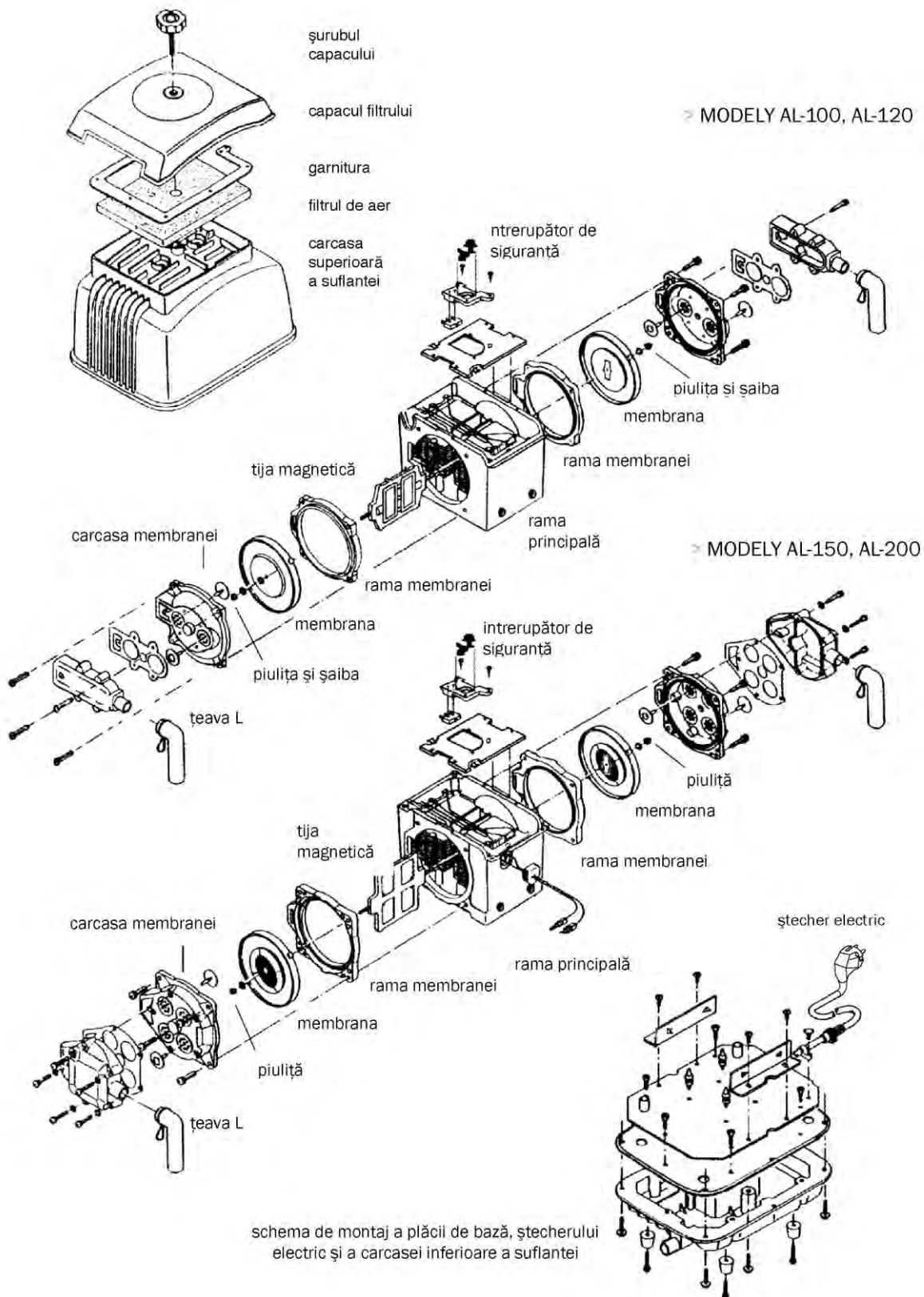
În timpul perioadei de garanție reparațiile pot fi efectuate în exclusivitate de un service autorizat IN-ECO. În cazul unei intervenții de orice natură asupra utilajului în timpul perioadei de garanție, cu excepția întreținerii descrise, încetează toate drepturile la garanție.

Încredințați serviciul de postgaranție unui service autorizat IN-ECO.





Modelele: Alita AL-100, AL-120, AL-150, AL-200



## 8 PIESE DE SCHIMB ȘI ACCESORII

Referitor la specificații și livrări de piese de schimb contactați un service autorizat IN-ECO.

### 8.1 FILTRU DE AER

Pentru protecția suflantei împotriva pătrunderii particulelor solide, prafului, celofibre controlați, curățați și înlocuiți regulat filtrul de aer. Nu porniți utilajul fără filtru de aer.

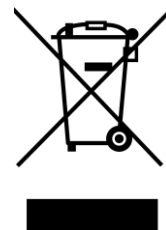
Curățați filtrul de aer (elementul filtrant) de sub carcasa filtrului, minim odată la fiecare două luni, iar la fiecare șase luni îl înlocuiți, inclusiv garnitura. Pentru livrarea pieselor de schimb contactați furnizorul suflantei sau un service autorizat IN-ECO.

### 8.2 MANOMETRU

Pentru diagnosticarea de bază a presiunii în sistemul cu aer, instalați un manometru.

## 9 NEUTRALIZAREA DEȘEURILOR

La neutralizarea deșeurilor trebuie procedat conform normelor legale în vigoare cu privire la gospodărirea deșeurilor.



## 10 GARANȚIA

În cazul respectării condițiilor de garanție societatea IN-ECO acordă pentru suflantele Alita o garanție de 2 ani.

### Condiții de garanție

- > Utilajul trebuie să fie utilizat conform prezentelor instrucțiuni.
- > În timpul perioadei de garanție reparațiile pot fi efectuate, în mod exclusiv, de un service autorizat IN-ECO.
- > În cazul oricărui intervenție în instalație, în cadrul perioadei de garanție, încetează toate drepturile la garanție.

La reclamarea suflantei, împreună cu aceasta trebuie prezentate:

1. documentul de cumpărare (certificatul de garanție),
2. descrierea utilizării suflantei și a problemei,
3. datele de contact: adresa, numărul de telefon, e-mail etc.

Pentru reclamație sau reparație, suflanta trebuie să fie prezentată în stare curată.

Costurile pentru transportul suflantei la service-ul autorizat IN-ECO și înapoi la client sunt suportate de client.

### Garanția încetează:

- > în cazul în care nu sunt respectate condițiile de instalare și exploatare a suflantei,
- > în cazul nerespectării întreținerii prevăzute,
- > în cazul nerespectării condițiilor de garanție.

## MULȚUMIRI

Vă mulțumim pentru că ați cumpărat suflanta Alita. Suntem convinși că veți fi mulțumiți de ea. pentru orice fel de întrebări nu ezitați să ne contactați.

